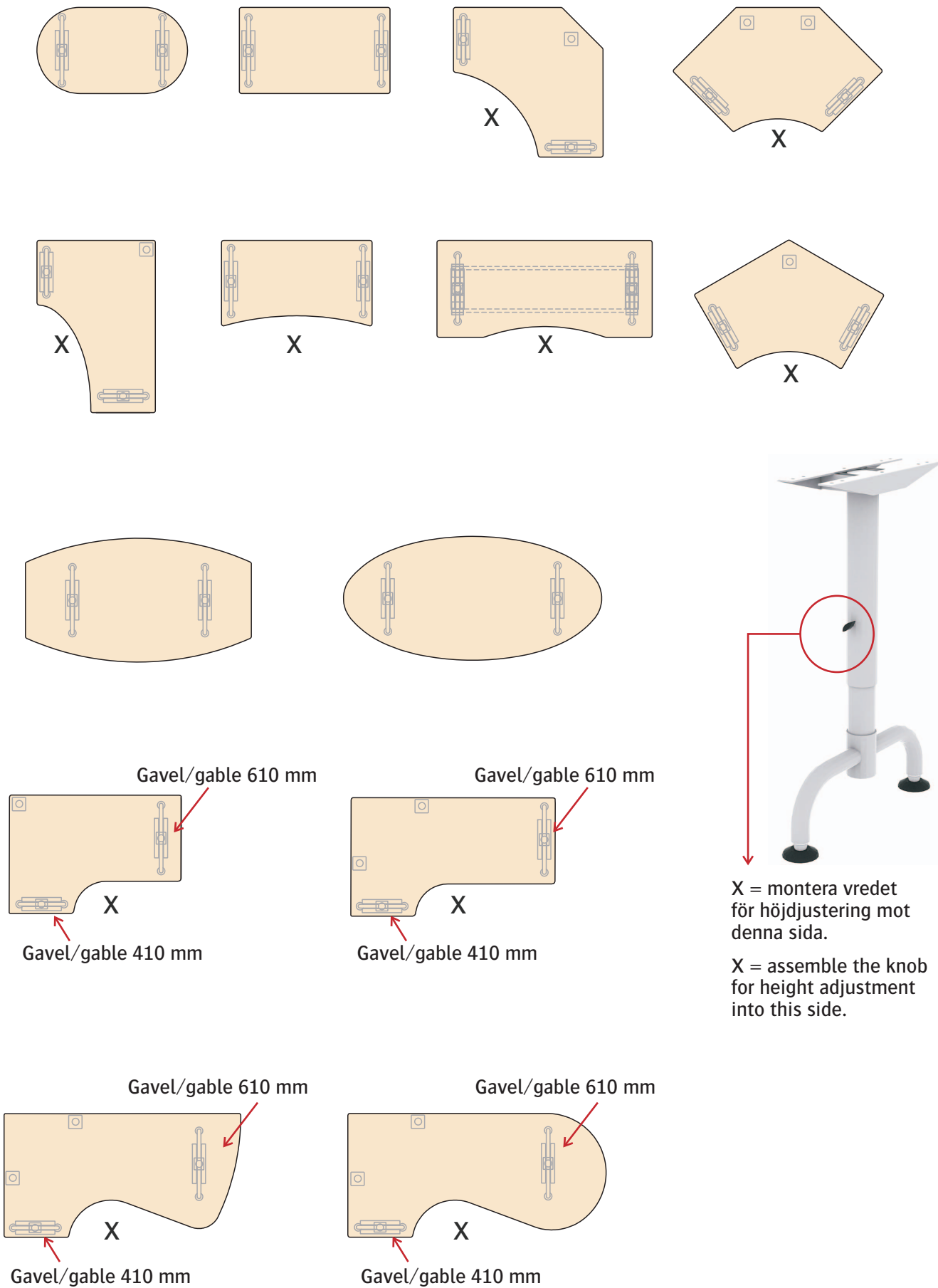


Monteringsanvisning - Assembly instruction

Connect fristående bord
Connect freestanding table



1



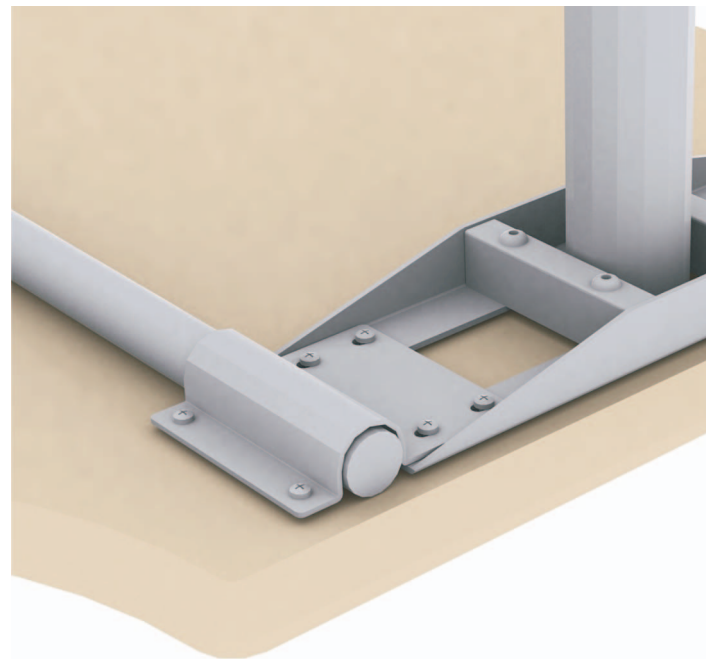
Montera gavlarna och stödbenet (där stödben medföljer) i de förborrade hålen.

Assemble the gables and the supporting leg (when it is enclosed) in the drilled holes.

2



3



Montera sargrören där sådana förekommer. Vänd därefter på bordet.
Assemble frame pipes (when available). Then turn the table.

Vid behov. Lossa skruvarna för sargrörsfästet vid montering av sargrören.
At need. Loosen the screws for the frame hold when assembling the pipes.

4



Vid behov. Justera ställfötterna. Max 20 mm.

At need. Adjust the adjustable feet. Maximum 20 mm.